

UPDATE
ราคาล่าสุด
2018



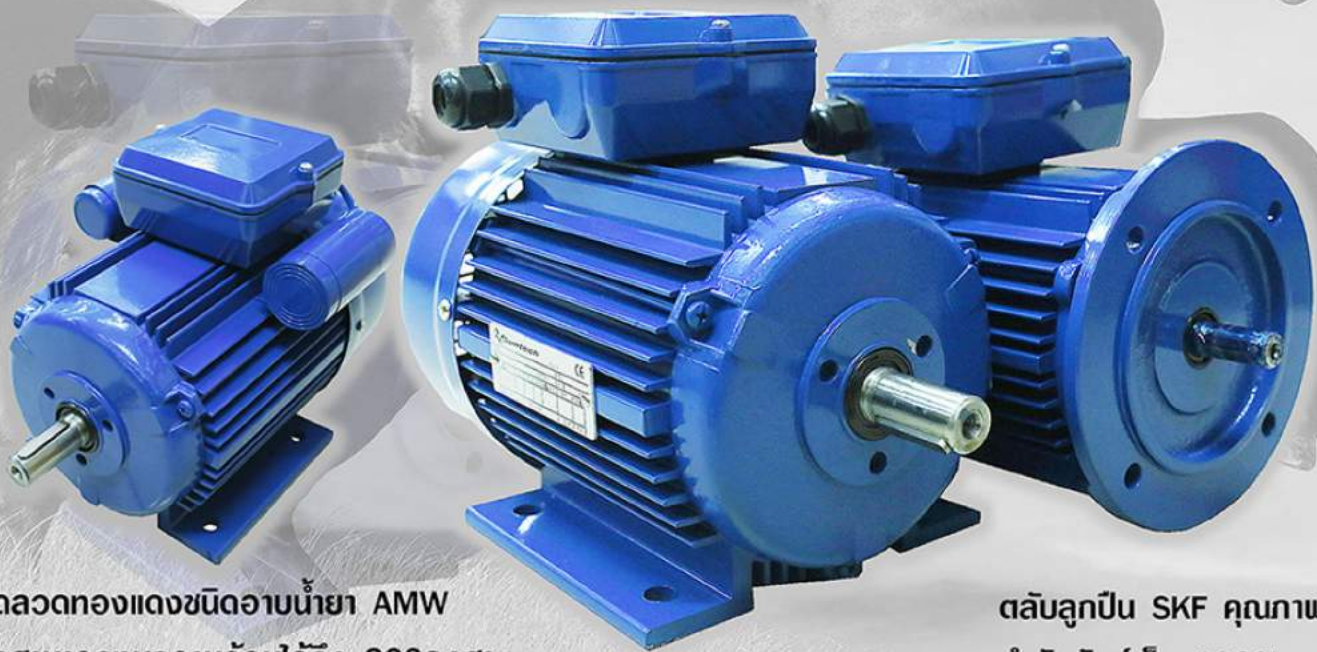
Suntech

INDUCTION MOTOR

PRICE LIST สำหรับตัวแทนจำหน่าย

MH SERIES CLASS H

IP55 (IEC 34-5, DIN 40050)
TYPE OF PROTECTION : CLASS H (200C)
OUTPUT : 0.25 - 30HP (0.18-22KW)



ชุดลวดทองแดงชนิดอบน้ำยา AMW
ซึ่งสามารถทนความร้อนได้ถึง 200องศา

ตลับลูกปืน SKF คุณภาพสูง
กำลังวัตต์เต็ม 100%

Special Purposes

8-16 pole 750-375 rpm
two speed (pole-changeable)

Made to Order



Suntech

INDUCTION MOTOR

MH SERIES **ตอบโจทย์ ทุกการใช้งาน**

ทน แกร่ง คุ่มค่าแก่การลงทุน

TYPE OF PROTECTION : CLASS H (200C)

OUTPUT : 0.25 - 30HP (0.18-22KW)



HITACHI

AMW (Polyamide-imide wire: Double coat)

เราใช้ ลวดทองแดงอามน้ำยา AMW เป็นลวดทองแดงอามน้ำยาเคลือบ 2 ชั้นคุณภาพสูง จากฮิตาชิ ที่ผ่านการเคลือบด้วย Polyester-Imide ทนความร้อนได้ถึง 200 องศาเซลเซียส



ลูกปืน SKF เสียแรงกดดันต่ำ การทำงานที่เดินเรียบ มีอายุการใช้งานนาน คุณภาพสูง ประหยัดพลังงานแรงเสียดทานน้อย



Type of motors

MH Series

IP55 (IEC 34-5, DIN 40050)

มอเตอร์เป็นแบบ IP55 ใช้งานได้ทั้งภายในและภายนอกอาคาร

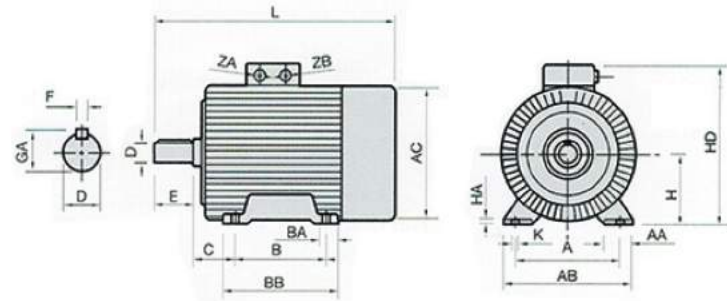
MH Series เป็นมอเตอร์ชนิด 3เฟส ทำจากอลูมิเนียม ตามมาตรฐาน IEC ให้เสียงรบกวนที่ต่ำ มีการสิ้นเปลืองเพียงเล็กน้อย นำหนักเบา ให้แรงจุดขณะสตาร์ทสูง เหมาะกับงานส่งกำลังทั่วไป

NEW PRODUCT

มอเตอร์ไฟฟ้า **Suntech**



Foot B3 Frame size 71-180

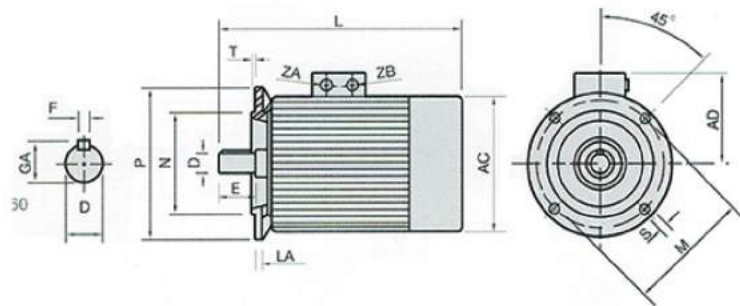


Frame size	Mounting (mm)							Body (mm)					Shaft ends (mm)							
	A	AA	AB	B	BA	BB	C	CA	H	HA	K	AC	HD	L	ZA	ZB	D	E	F	GA
71 N, M	112	27	135	90	29	110	45	77	71	7	7	142	189	236.5	-	Pg16	14	30	5	16
80 N, M	125	32	153	100	33	125	50	86	80	9	10	160	209	268.5	-	Pg16	19	40	6	21.5
90 S	140	35	170	100	35	128	56	104	90	10	10	183	229	302	-	Pg16	24	50	8	27
90 L	140	35	170	125	35	153	56	104	90	10	10	183	229	327	-	Pg16	24	50	8	27
100 K, L	160	42.5	195	140	42.5	175	63	112	100	12	13	204	258	366	-	Pg21	28	60	8	31
112 M	190	50	230	140	45	175	70	128	112	14	13	228	282	390	-	Pg21	28	60	8	31
132 T, S	216	50	256	140	50	180	89	153	132	17	13	272	324	454.5	-	Pg21	38	80	10	41
132 N, M	216	50	256	178	50	218	89	153	132	17	13	272	324	492.5	-	Pg21	38	80	10	41
160 N, M	254	60	306	210	75	300	108	181.5	160	20	14	327	392	599.5	Pg29	Pg29	42	110	12	45
160 L	254	60	306	254	75	300	108	159.5	160	20	14	327	392	621.5	Pg29	Pg29	42	110	12	45
180 M	279	80	340	241	95	330	121	180	180	25	14	327	412	643.5	Pg29	Pg29	48	110	14	51.5
180 L	279	80	340	279	95	330	121	142	180	25	14	327	412	643.5	Pg29	Pg29	48	110	14	51.5

Outstanding Features :

1. DS motor use class H (200 °C) enamel copper wire for a longer operating life.
2. Aluminum alloy frame construction with dimensions according to IEC publication 72, issue 5 standard means long term durability with lighter weight and superior in heat dissipation.
3. Protection level IP55 according to IEC 34-5 standard and DIN 40050, sheet 2 standard guarantees the motor operations according to the international required operating conditions.
4. DS motors are continuous duty S1 type.

Flange B5 Frame size 71-180



Frame size	Mounting (mm)						Body (mm)					Shaft ends (mm)			
	LA	M	N	P	S	T	AC	AD	L	ZA	ZB	D	E	F	GA
71 N, M	9	130	110	160	10	3.5	142	110	236.5	-	Pg16	14	30	5	16
80 N, M	10	165	130	200	12	3.5	160	129	268.5	-	Pg16	19	40	6	21.5
90 S	10	165	130	200	12	3.5	183	139	302	-	Pg16	24	50	8	27
90 L	10	165	130	200	12	3.5	183	139	327	-	Pg16	24	50	8	27
100 K, L	11	215	180	250	14	4.0	204	158	366	-	Pg21	28	60	8	31
112 M	11	215	180	250	14	4.0	228	170	390	-	Pg21	28	60	8	31
132 T, S	12	265	230	300	14	4.0	272	192	454.5	-	Pg21	38	80	10	40
132 N, M	12	265	230	300	14	4.0	272	192	492.5	-	Pg21	38	80	10	41
160 N, M	13	300	250	350	18	5.0	327	232	599.5	Pg29	Pg29	42	110	12	45
160 L	13	300	250	350	18	5.0	327	232	621.5	Pg29	Pg29	42	110	12	45
180 M	13	300	250	350	18	5.0	327	232	643.5	Pg29	Pg29	48	110	14	51.5
180 L	13	300	250	350	18	5.0	327	232	643.5	Pg29	Pg29	48	110	14	51.5

2POLE 2820RPM

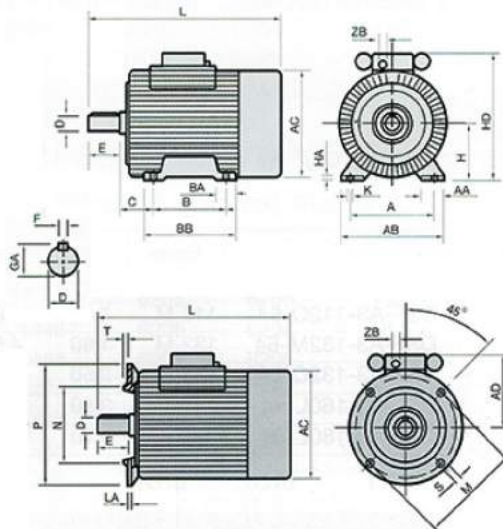
Type	Frame size	Rated output		Full load Speed rpm	Full load current at 380 V Amp	Torque Nm	Efficiency %	Power factor cos ϕ	Bearing		Weight approx kg
		Hp	kW						Power side	Fan side	
MH71-2A	71	0.50	0.37	2810	1.25	1.4	68.0	0.81	6202	6202	4.8
MH71-2B	71	0.75	0.55	2810	1.50	2.0	72.0	0.85	6202	6202	6.0
MH80-2A	80	1.10	0.75	2850	1.85	2.6	74.0	0.86	6204	6204	8.2
MH80-2B	80	1.50	1.10	2850	2.60	3.8	77.0	0.88	6204	6204	9.8
MH90S-2	90 S	2.00	1.50	2880	3.70	5.0	78.0	0.84	6205	6205	12.1
MH90L-2	90 L	3.00	2.20	2880	5.20	7.3	82.0	0.85	6205	6205	14.5
MH100L-2	100 L	4.00	3.00	2880	6.30	10.0	82.0	0.87	6206	6206	19.5
MH112M-2	112 M	5.50	4.00	2905	8.30	13.0	85.0	0.87	6206	6206	24.2
MH132S-2A	132 S	7.50	5.50	2910	11.50	18.0	85.5	0.87	6308	6208	38.5
MH132S-2B	132 S	10.00	7.50	2910	15.00	25.0	88.0	0.88	6308	6208	43.0
MH160M-2A	160 M	15.00	11.00	2930	23.00	36.0	88.5	0.91	6309	6309	73.5
MH160M-2B	160 M	20.00	15.00	2930	30.00	50.0	89.5	0.90	6309	6309	84.5
MH160L-2	160 L	25.00	18.50	2940	36.00	60.0	90.5	0.89	6310	6309	97.0
MH180L-2	180 L	30.00	22.00	2940	42.00	71.0	91.0	0.90	6310	6310	108.0

4POLE 1420RPM

Type	Frame size	Rated output		Full load Speed rpm	Full load current at 380 V Amp	Torque Nm	Efficiency %	Power factor cos ϕ	Bearing		Weight approx kg
		Hp	kW						Power side	Fan side	
MH711-4	71	0.33	0.25	1390	0.90	1.8	65.0	0.72	6202	6202	4.8
MH712-4	71	0.50	0.37	1400	1.20	2.6	69.0	0.71	6202	6202	6.0
MH801-4	80	0.75	0.55	1400	1.50	3.8	74.0	0.77	6204	6204	7.7
MH802-4	80	1.00	0.75	1400	2.20	5.2	76.0	0.78	6204	6204	8.6
MH90S-4	90 S	1.50	1.10	1420	3.00	7.5	74.0	0.79	6205	6205	11.0
MH90L-4	90 L	2.00	1.50	1420	3.90	10.0	77.0	0.79	6205	6205	13.5
MH100L1-4	100 L	3.00	2.20	1420	5.30	15.0	80.0	0.80	6206	6206	19.0
MH100L2-4	100 L	4.00	3.00	1420	7.00	20.0	81.5	0.82	6206	6206	21.0
MH112M-4	112 M	5.50	4.00	1430	9.00	27.0	84.5	0.83	6206	6206	28.0
MH132S-4	132 S	7.50	5.50	1440	12.50	36.0	85.5	0.83	6308	6208	39.5
MH132M-4	132 M	10.00	7.50	1450	16.50	50.0	87.0	0.85	6308	6208	48.0
MH160M-4	160 M	15.00	11.00	1460	24.00	72.0	88.5	0.84	6309	6309	72.0
MH160L-4	160 L	20.00	15.00	1460	31.00	98.0	90.0	0.86	6310	6309	86.0
MH180M-4	180 M	25.00	18.50	1470	38.00	121.0	91.0	0.83	6310	6310	101.0
MH180L-4	180 L	30.00	22.00	1470	45.00	145.0	91.5	0.84	6310	6310	114.0

6POLE 960RPM

Type	Frame size	Rated output		Full load Speed rpm	Full load current at 380 V Amp	Torque Nm	Efficiency %	Power factor cos ϕ	Bearing		Weight approx kg
		Hp	kW						Power side	Fan side	
MH711-6	71	0.25	0.18	900	0.90	2.7	57.0	0.64	6202	6202	5.8
MH712-6	71	0.33	0.25	920	1.20	2.9	62.0	0.68	6202	6202	5.8
MH801-6	80	0.50	0.37	920	1.30	3.9	66.0	0.68	6204	6204	7.7
MH802-6	80	0.75	0.55	920	2.00	5.8	70.0	0.72	6204	6204	9.2
MH90S-6	90 S	1.00	0.75	920	2.25	7.9	72.0	0.72	6205	6205	11.5
MH90L-6	90 L	1.50	1.10	940	3.10	11.0	74.0	0.75	6205	6205	13.7
MH100L-6	100 L	2.00	1.50	945	4.00	16.0	76.0	0.75	6206	6206	18.6
MH112M-6	112 M	3.00	2.20	950	5.60	22.0	81.5	0.77	6206	6206	23.8
MH132S-6	132 S	4.00	3.00	950	7.60	30.0	82.5	0.78	6308	6208	34.0
MH132M1-6	132 M	5.50	4.00	960	9.60	40.0	84.0	0.80	6308	6208	40.0
MH132M2-6	132 M	7.50	5.50	960	13.00	55.0	84.5	0.76	6308	6208	48.5
MH160M-6	160 M	10.00	7.50	970	18.00	74.0	87.0	0.77	6309	6309	71.5
MH160L-6	160 L	15.00	11.00	970	25.00	108.0	88.0	0.79	6310	6309	89.5
MH180L-6	180 L	20.00	15.00	970	33.00	148.0	89.0	0.84	6310	6310	110.0



Frame size	Mounting (mm)										Body (mm)				Shaft ends (mm)			
	A	AA	AB	B	BA	BB	C	H	HA	K	AC	HD	L	ZB	D	E	F	GA
71	112	27	135	90	29	110	45	71	7	7	142	189	236.5	Pg16	14	30	5	16
80	122	32	135	100	33	125	50	80	9	10	160	209	289	Pg16	19	40	6	21.5
90 S	140	35	170	100	35	128	56	90	10	10	183	229	302	Pg16	24	50	8	27
90 L	140	35	170	125	35	153	56	90	10	10	183	229	345	Pg16	24	50	8	27
100 L	160	42.5	195	140	42.5	175	63	100	12	13	204	258	385	Pg21	28	60	8	31

Frame size	Mounting (mm)						Body (mm)				Shaft ends (mm)			
	LA	M	N	P	S	T	AC	AD	L	ZB	D	E	F	GA
71	9	130	110	160	10	3.5	142	110	237	Pg16	14	30	5	16
80	10	165	130	200	12	3.5	160	129	269	Pg16	19	40	6	21.5
90 S	10	165	130	200	12	3.5	183	139	302	Pg16	24	50	8	27
90 L	10	165	130	200	12	3.5	183	139	327	Pg16	24	50	8	27
100 L	11	215	180	250	14	4.0	204	158	366	Pg21	28	60	8	31



2Pole 2800RPM

MHL Series 1PHASE *Suntech*

Type	Frame size	Rated output (kw)		Full load current at 220 V Amp	Full load Speed rpm	Power factor cosφ	Bearing		Weight approx kg	Capacitor start μF	Capacitor run μF
		Hp	kW				Power side	Fan side			
MHL711-2	71	0.55	0.37	2.85	2760	0.99	6202	6202	8.22	-	12.5
MHL801-2	80	1.00	0.75	7.0	2855	0.96	6204	6204	11.70	80	25
MHL802-2	80	1.50	1.10	8.2	2840	0.97	6204	6204	13.22	130	40
MHL90S-2	90	2.00	1.50	13.4	2780	0.98	6205	6205	18.58	150	40
MHL100L-2	90	3.00	2.20	16.7	2860	0.97	6205	6205	21.24	300	50

4Pole 1450RPM

Type	Frame size	Rated output (kw)		Full load current at 220 V Amp	Full load Speed rpm	Power factor cosφ	Bearing		Weight approx kg	Capacitor start μF	Capacitor run μF
		Hp	kW				Power side	Fan side			
MHL712-4	71	0.50	0.37	3.0	1370	0.96	6202	6202	7.84	-	14
MHL802-4	80	1.00	0.75	6.4	1400	0.97	6204	6204	12.76	88	25
MHL90S-4	90	1.50	1.10	9.8	1410	0.99	6205	6205	16.78	140	40
MHL90L-4	90	2.00	1.50	11.5	1430	0.97	6205	6205	22.82	150	50
MHL100L1-4	100	3.00	2.20	16.7	1430	0.98	6206	6206	28.00	300	60

Type :
Totally enclosed fan-cooled squirrel cage

Insulation
Class H (200 C)

Frame size 71 - 100

IEC-Publication 72, 5th issue and DIN 42673/4.64
 Shaft heights DIN 747/6.67 H tol-0.5 mm.
 Shaft ends DIN 748/1.70 D DA, K6", DIN 7160
 Keys DIN 6885, p. 1/8.68
 Tapped center hole DIN 332. p. 2/10.70, from D
 All dimension in mm.
 The dimensions A, B, C, H, K, D, E, F, GA are certified

MHL Series
220V 1PHASE Class H IP55



Suntech

CONNECTION DIAGRAM

Model	Characteristic Curve	Connection Diagram	Applications
MHL711-2 MHL712-4		<p>C_B = Running capacitor</p>	Drilling machine Blower Fan
MHL801-2 MHL802-2 MHL90S-2 MHL100L-2 MHL802-4 MHL90S-4 MHL90L-4 MHL100L1-4		<p>C_A = Starting capacitor C_B = Running capacitor Sw = Centrifugal switch</p>	Pump Compressor Conveyer Agricultural machinery



MH SERIES
Suntech
INDUCTION MOTOR

ตอบโจทย์ ทุกการใช้งาน

ทน แกร่ง คุ่มค่าแก่การลงทุน

CLASS H



ตลับลูกปืน SKF คุณภาพสูง
กำลังวัตต์เต็ม 100%



AMW (Polyamide-imide wire: Double coat)

เราใช้ ลวดทองแดงอำมยา AMW เป็นลวดทองแดงอำมยาเคลือบ 2 ชั้นคุณภาพสูง จากฮิตาชิ ที่ผ่านการเคลือบด้วย Polyester-Imide ทนความร้อนได้ถึง 200 องศาเซลเซียส



ลูกปืน SKF เสี่ยงรบกวนค่า การทำงานที่เดินเรียบ มีอายุการใช้งานนาน คุณภาพสูง ประหยัดพลังงานแรงเสียดทานน้อย

TYPE OF PROTECTION : CLASS H (200C)

OUTPUT : 0.25 - 30HP (0.18-22KW)

MH Series เป็นมอเตอร์ชนิด 3 เฟส ทำจากอลูมิเนียม ตามมาตรฐาน IEC ให้เสียงรบกวนที่ต่ำ มีการสั่นสะเทือนเพียงเล็กน้อย นำหนักเบา ให้แรงจุดดขลยสารที่สูง เหมาะกับงานส่งกำลังทั่วไป

ราคารุ่น MH Series

ขนาด		4POLE 1500RPM		2POLE 3000RPM		6POLE 1000RPM	
KW	HP	B3	B5	B3	B5	B3	B5
		ขาตั้ง	หน้าแปลน	ขาตั้ง	หน้าแปลน	ขาตั้ง	หน้าแปลน
0.37	0.5	1,645 -	1,885 -	1,645 -	1,885 -	2,273 -	2,562 -
0.55	0.75	1,975 -	2,263 -	1,740 -	1,984 -	2,613 -	2,901 -
0.75	1	2,129 -	2,418 -	2,129 -	2,418 -	2,805 -	3,094 -
1.1	1.5	2,466 -	2,757 -	2,466 -	2,757 -	3,193 -	3,482 -
1.5	2	2,709 -	2,998 -	2,709 -	2,998 -	3,771 -	4,158 -
2.2	3	3,674 -	4,062 -	2,950 -	3,241 -	4,815 -	5,319 -
3	4	4,158 -	4,546 -	3,869 -	4,254 -	6,768 -	7,252 -
4	5.5	5,174 -	5,658 -	5,174 -	5,658 -	7,736 -	8,460 -
5.5	7.5	7,252 -	7,834 -	7,252 -	7,834 -	8,704 -	9,428 -
7.5	10	8,123 -	8,704 -	8,123 -	8,704 -	12,086 -	13,054 -
11	15	13,535 -	14,503 -	13,535 -	14,503 -	14,262 -	15,228 -
15	20	14,978 -	15,952 -	14,978 -	15,952 -	17,404 -	18,370 -
18.5	25	17,886 -	18,854 -	17,886 -	18,854 -		
22	30	19,723 -	20,690 -	19,723 -	20,690 -		

*ราคารวมภาษีมูลค่าเพิ่ม 7% แล้ว

**ราคาอาจเปลี่ยนแปลงโดยไม่แจ้งให้ทราบล่วงหน้า โปรดเช็คราคาล่าสุดกับฝ่ายขาย



MHL SERIES

OUTPUT : 1/2 - 3HP (0.37-2.2KW)

IP55 (IEC 34-5, DIN 40050)

TYPE OF PROTECTION : CLASS H (200C)

MHL Series เป็นมอเตอร์ชนิด 1 เฟส 220V ทำจากอลูมิเนียม ตามมาตรฐาน IEC ให้เสียงรบกวนที่ต่ำ มีการสั่นสะเทือนเพียงเล็กน้อย นำหนักเบา ให้แรงจุดดขลยสารที่สูง เหมาะกับงานส่งกำลังทั่วไป

ราคารุ่น MHL Series

ขนาด		4POLE 1500RPM		2POLE 3000RPM	
KW	HP	B3	B5	B3	B5
		ขาตั้ง	หน้าแปลน	ขาตั้ง	หน้าแปลน
0.37	0.5	1,837 -	2,321 -	1,813 -	2,055 -
0.75	1	2,853 -	3,142 -	2,805 -	3,094 -
1.1	1.5	3,482 -	3,771 -	3,094 -	3,384 -
1.5	2	3,771 -	4,158 -	3,385 -	3,771 -
2.2	3	5,027 -	5,414 -	3,674 -	4,061 -

*ราคารวมภาษีมูลค่าเพิ่ม 7% แล้ว

**ราคาอาจเปลี่ยนแปลงโดยไม่แจ้งให้ทราบล่วงหน้า โปรดเช็คราคาล่าสุดกับฝ่ายขาย

Made to Order Special Purposes

รุ่น MH สามารถสั่งผลิตสเปคพิเศษได้ ติดต่อฝ่ายขาย

8-16 pole 750-375 rpm

two speed [pole-changeable]



Suntech FAMILY

induction motor , motorgear , wormgear reducer

เลือกใช้ผลิตภัณฑ์ SUNTECH

สินค้าจากโรงงานผลิต จัดจำหน่ายมากกว่า 10 ปี ในประเทศไทย
จนเป็นที่ยอมรับโดยแพร่หลาย ทั้งในเรื่อง คุณภาพ ราคา บริการหลังการขาย
เราหวังเป็นอย่างยิ่งว่าท่านจะพึงพอใจและกลับมาใช้บริการอีกในโอกาสต่อไป



มอเตอร์ชนิด AC/DC

มอเตอร์ AC

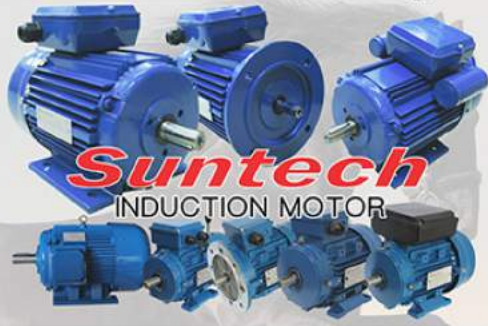
ขนาดตั้งแต่ 6 - 180W 110V , 220V , 220/380V

อัตราทดตั้งแต่ 7 - 500 RPM ทั้งรุ่น อินดักชัน รีเวอร์ซิเบิล ดิดเบรก ปรับรอบ

มอเตอร์ DC

ขนาดตั้งแต่ 6 - 250W 12V , 24V , 90V , 180V

อัตราทดตั้งแต่ 10 - 600 RPM



Suntech
INDUCTION MOTOR

มอเตอร์ไฟฟ้า

COPPER WIRE แรงมาเต็ม 100% มาตรฐาน IE STANDARD

ทั้งแบบ ขาดัง B3 หน้าแปลน B5,B14,B34 2,4,6P ดิดเบรก มีทั้งหมด 6 รุ่น

มอเตอร์ไฟฟ้า SUNTECH รุ่น MH

ขนาดตั้งแต่ 0.37KW - 22KW 3PHASE

มอเตอร์ไฟฟ้า SUNTECH รุ่น MHL

ขนาดตั้งแต่ 0.37KW - 2.2KW 1PHASE

มอเตอร์ไฟฟ้า SUNTECH รุ่น MS

ขนาดตั้งแต่ 0.18KW - 15KW 3PHASE

มอเตอร์ไฟฟ้า SUNTECH รุ่น ML

ขนาดตั้งแต่ 0.37KW - 4KW 1PHASE

มอเตอร์ไฟฟ้า SUNTECH รุ่น MSEJ

ขนาดตั้งแต่ 0.37KW - 4KW 3PHASE

มอเตอร์ไฟฟ้า SUNTECH รุ่น Y

ขนาดตั้งแต่ 0.18KW - 220KW 3PHASE



Suntech

MOTORGEAR

มอเตอร์เกียร์

มีแบบ ขาดัง (HORIZONTAL TYPE) และแบบ หน้าแปลน (VERTICAL TYPE)
สามารถดิดเบรกได้

มอเตอร์เป็นแบบ IP55 ใช้งานใต้งทั้งภายในและภายนอกอาคาร

ห้องเกียร์ใช้จารบีทนความร้อนสูง ไม่ต้องเติมหรือเปลี่ยนตลอดอายุการใช้งาน

มอเตอร์เกียร์ ขนาดตั้งแต่ 1/8HP - 5HP 220V 1PHASE , 220/380V 3PHASE

อัตราทดตั้งแต่ 1:3 - 1:200



NMRV GEAR

Suntech

เกียร์ทด NMRV SUNTECH

คุณภาพเกินราคา การออกแบบดีไซด์ ที่สวยงาม งานประกอบผ่านการตรวจเช็ค

ตามมาตรฐานทุกขั้นตอน วัสดุในการผลิตคุณภาพสูงทุกชิ้น

รวมถึงน้ำมันเกียร์แบบ Shell Omala S2 G320 ที่ใช้ในอุตสาหกรรมยานยนต์

ให้แรงบิดเต็มประสิทธิภาพ ยืดอายุการใช้งานของสินค้า

WORMGEAR REDUCER



Suntech

Worm Gear Reducers , Combined Worm Reduction Unit

PA-Sizes: 12(50),15(60),18(70), 22(80), 25(100), 30(120),
35(135), 40(155), 45(175), 50(200), 60(250)

PR-Sizes: 12(50),15(60),18(70), 22(80), 25(100), 30(120),
35(135), 40(155), 45(175)

PO-(RU,RD) Sizes: 12(50),15(60),18(70), 22(80), 25(100),
30(120), 35(135), 40(155), 45(175), 50(200), 60(250)

PRF, POF(RU,RD) Sizes: 12(50),15(60),18(70), 22(80),
25(100), 30(120), 35(135)